

EMANUEL Elevadores de Colunas Móveis - **Electro-Mecânicos**


MCL 75.4.S

Especificações Técnicas Exclusivas

O dispositivo de funcionamento é composto por um microprocessador principal situado no quadro eléctrico para o controlo da sincronização e do nivelamento automático. Um outro microprocessador está situado em cada coluna.

O microprocessador situado em cada coluna está conectado a um Encoder de 12 bit, directamente ligado ao sem-fim de elevação. Estes dispositivos electrónicos de precisão, permitem os seguintes desempenhos:

- » Visualização de mensagens e do gráfico de funcionamento num display LCD.
- » O LCD permite aceder a várias informações. Desse modo, assegura uma perfeita comunicação entre a máquina e o operador.
- » Esta possibilidade garante uma maior atenção por parte do operador quando efectua manobras com as colunas. No display LCD pode ser visualizado o seguinte:
 - » Mensagens de funcionamento.
 - » Mensagens de manutenção.
 - » Mensagens de erro.
 - » Quota de elevação relativa a cada coluna (automaticamente visualizada durante a manobra de descida e subida).

Nos elevadores EMANUEL é possível assistência técnica via Internet. Através de um PC e uma ligação comum via ADSL, é possível realizar um controlo, em tempo real, das colunas ou da central de comando em qualquer parte do mundo.

São possíveis os seguintes testes:

- » Calibração.
- » Verificação electrónica e electro-mecânica.
- » Comprovação de desgaste.
- » Análise do trabalho a realizar.
- » Programação remota.

A memorização e registo de eventos, também são possíveis, através do display LCD.

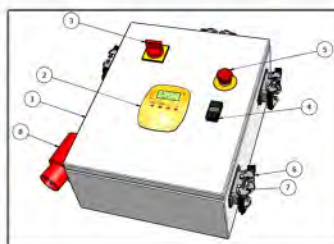
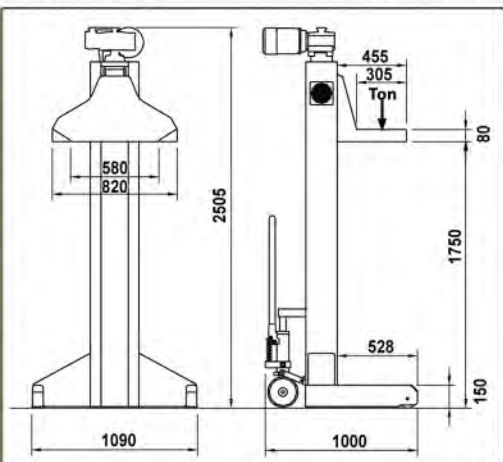
Tempos de trabalho, indicação de ocorrências, desgastes, temperaturas de trabalho e funcionamento, etc, são, deste modo, possíveis de verificar. É possível realizar também manutenção pré-programada através do Display LCD.

Esta função é activada no processador principal do elevador e permite bloquear o funcionamento das colunas na altura que tiver sido escolhida. Deste modo o operador não corre riscos desnecessários e é assegurada a manutenção preventiva.

A escolha do bloqueio pode ser programada em função de horas de trabalho ou por centímetros percorridos de elevação/descida.

Características Técnicas

Capacidade por coluna	7,5 Ton.
Tempo subida/descida	510mm/1'
Elevação	1.750mm
Potência em cada coluna	2,2 Kw
Precisão de sincronização	+/- 2mm
Protecção	IP 55
Voltagem	380 Volts
Frequência	50 Hz
Tensão auxiliar	12 Volts
Peso por coluna	410 Kg
Quantidade de colunas	4
Permite futura expansão para:	6 ou 8 colunas
Equipado por coluna com:	Reductor VIS (sem fim)
Central de Comando	Electro/Electrónica
Display	LCD
Autodiagnóstico/Manutenção	Sim
Autonivelção	Automática



- 1-Caixa metálica
- 2- Display LCD com botões de programação.
- 3- Interruptor geral com bloca-porta.
- 4 - Subida/Descida
- 5 - Botão de emergência.
- 6 - Travão de segurança conectores.
- 7 - Conexão de colunas.
- 8 - Entrada de corrente